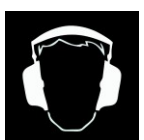
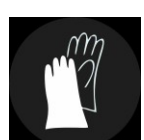
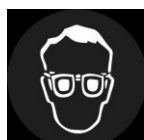


Sövénynyíró Geko 1500W 55cm



Használati utasítás

Az eredeti utasítások fordítása



Kérjük, az első használat előtt figyelmesen olvassa el ezt a használati útmutatót. A felhasználó felelőssége, hogy megismerkedjen a biztonságos használathoz és üzemeltetéshez szükséges összes utasítással, és megértse a működés során esetlegesen felmerülő veszélyeket.

FIGYELEM!!!

A termék folyamatos fejlesztése miatt a jelen kézikönyvben szereplő fényképek és rajzok csak illusztrációs célokat szolgálnak, és eltérhetnek a megvásárolt árutól. Ezek az eltérések nem képezhetik reklamáció alapját.

TECHNIKAI ADATOK

Motorteljesítmény: 2 LE

Munkapenge hossza: 700 mm Tartály

kapacitása: 0,85L

Maximális fordulatszám: 9600 rpm

Indítás: kézi működtetés

Használati utasítás

BIZTONSÁGI POLITIKA

Általános biztonsági szabályok

- Az olló helytelen használat esetén súlyos sérüléseket okozhat. Az olló helyes használatához olvassa el figyelmesen a használati utasítást.
- Az olló használata azoknak ajánlott, akik korábban már használtak ilyen típusú eszközöket.
- Gyermek és 18 év alattiak nem használhatnak ollót.
- Tilos az ollót olyan személyeken használni, akik mentálisan vagy fizikailag betegek, illetve alkohol, kábítószer vagy gyógyszer hatása alatt állnak.

A készülék célja

- Az ollót faágak és sövények vágására tervezték. A berendezést nem szabad más célra használni.

Védőfelszerelés és ruházat

- A borítót a szállítás során a késen kell viselni.

- A védőruházatnak megfelelően kell illeszkednie - nem lehet túl szoros vagy túl bő. Ékszerek viselése tilos.
- Védje szemét, kezét, lábát és hallását védőruházat és védőfelszerelés viselésével, amikor ollót használ.
- Az ANSI Z87.1 szabványnak megfelelő védőszemüveget kell viselni.
- Viseljen védőfelszerelést a halláskárosodás és a lábak vagy más testrészek sérülésének megelőzése érdekében.
- A berendezés használatakor viseljen védőkesztyűt és csúszásmentes lábbelit.

Az olló elindítása

- Győződjön meg róla, hogy 15 méteren belül nincsenek más emberek, gyerekek vagy állatok.
- Használat előtt mindig győződjön meg arról, hogy az olló működőképes.
- A felhasználó biztonsága érdekében a gázkar csak a gázkar reteszelésének feloldása után működtethető. Ha a hátsó fogantyút kézzel tartja, a reteszelés a gázkar reteszelésének megnyomásával oldható ki a hátsó fogantyút tartó kézzel. A gázkar reteszelés megakadályozza a vágószerkezet leengedését is. Ha a reteszelés nem oldódik ki a gázkarral, a fűnyíró rúd akkor sem indul el, ha a félgázos rendszer be van kapcsolva.

Tilos a készüléket az alábbiakban meghatározottaktól eltérő módon használni:

- A készülék az alábbi lépések elvégzése után használható.
- Az olló beindítása előtt győződjön meg arról, hogy a vágópenge nem érintkezik ágakkal, kövekkel stb.
- Ha a motor meghibásodik, azonnal állítsa le.
- Használat közben tartsa az ollót mindkét kezével, miközben a hüvelyk- és mutatóujjával irányítja a készüléket.
- Az ollót csak jó fényviszonyok mellett és jó látási viszonyok között használja. A téli időszakban ügyeljen arra, hogy a felszerelés ne csússzon ki a kezéből.
- A készüléket stabil helyzetben, két lábon állva használja. Tilos az ollót létrán vagy fán állva használni.
- Tartsa a motor fordulatszámát a végzett munkának megfelelő szinten, és soha ne növelje a motor fordulatszámát a szükségesnél nagyobbra.
- Mindig győződjön meg arról, hogy a motor le van-e kapcsolva, ha vágás közben a levelek a kések közé szorulnak, vagy ha ellenőrizni vagy tankolni kell.
- Ha a penge kemény tárggyal, például dróttal érintkezik, azonnal állítsa le a motort, és ellenőrizze, hogy a penge vagy bármely más alkatrész nem sérült-e meg.
- Soha ne érintse meg a gyújtógyertyát vagy a gyújtógyertya vezetőkeit, amikor a motor jár, mert ez áramütéshez vezethet.
- Munkahelyváltáskor mindig emlékezzen a motor kikapcsolására, és tartsa a gépet úgy, hogy a penge távol legyen a testtől.

Tárolás

- Tárolás előtt ürítse ki az üzemanyagtartályt, vagy hagyja, hogy az üzemanyag kiégjen, és kapcsolja ki a motort.
- Tisztítsa meg az izzószalagot, és tárolja a készüléket meleg helyen, gyermekek elől elzárva.
- Legyen környezettudatos, a berendezéseket úgy használja, hogy a lehető legcsendesebben működjenek, és a lehető legkevesebb kipufogógázt bocsátják ki.
- Rendszeres időközönként tisztítsa meg a készüléket, és ellenőrizze, hogy nincsenek-e meglazult csavarok és anyák.
- Ne tárolja a berendezéseket tűzforrások közelében.
- Miután leengedte az üzemanyagot a tartályból, tárolja a készüléket egy klimatizált zárt helyiségben. Indítsa be a motort, és hagyja járni, amíg az összes üzemanyag, beleértve a karburátor üzemanyagát is, el nem fogyott, és a motor le nem állt. Ellenkező esetben a karburátor eltömődhet az üzemanyagkeverék maradványaitól. Ez megnehezíti vagy lehetetlenné teszi a motor újraindítását.

Rendszeres karbantartás. Szükség esetén forduljon hivatalos szervizközpontoz - ha speciális javításokat kell végezni. A berendezés felhasználója viseli a következményeket a szakmunkát igénylő önálló javítások vagy a szükséges karbantartási munkák elmulasztása által okozott károkért és megsemmisülésekért, valamint a berendezés nem megfelelő tárolásából eredő károkért. felszerelés.

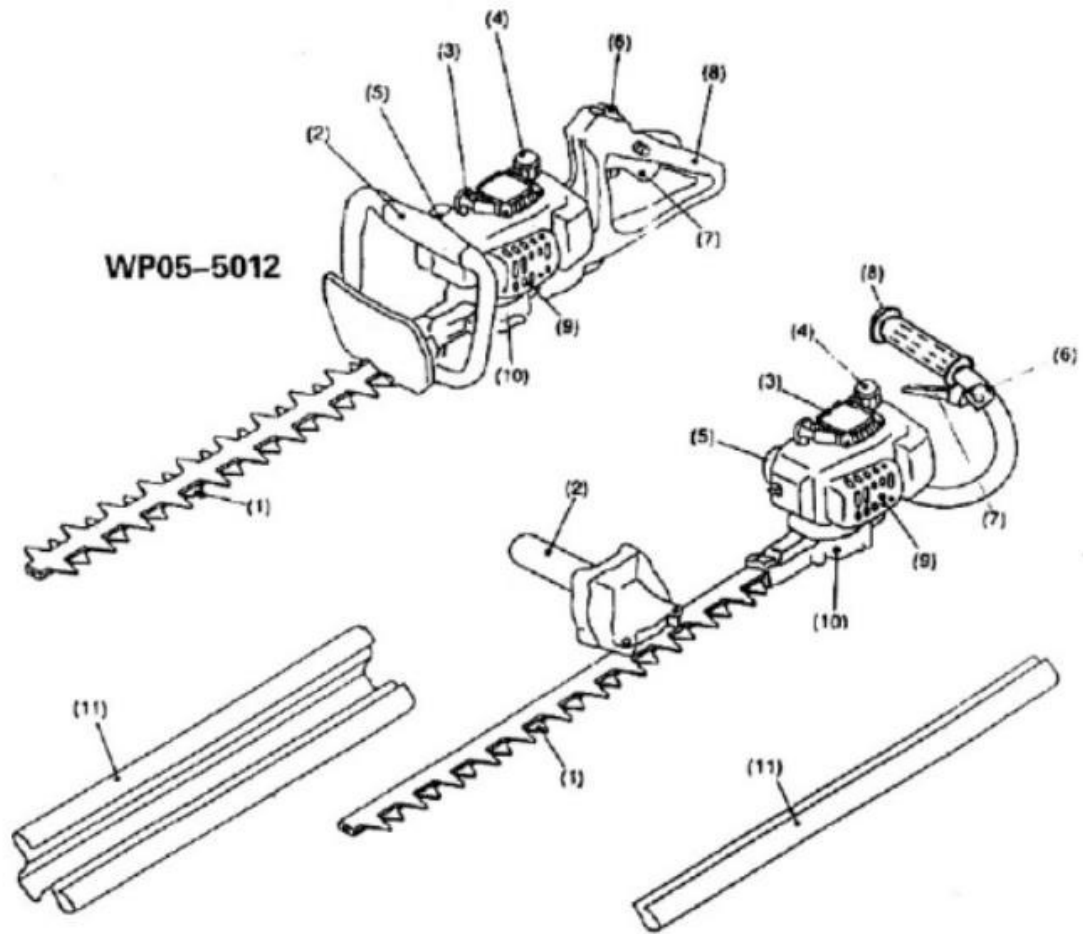
Elsősegélynyújtás

Gondoskodjon arról, hogy az olló használata közben bekövetkező baleset esetére a DIN 13164 szerinti elsősegélydoboz a közelben legyen. Minden használat után töltsse fel az elsősegélycsomagot a hiányzó elemekkel.

Csomagolás

A szállítás közbeni sérülések elkerülése érdekében az ollót védő kartondobozban szállítjuk. A karton újrahasznosítható anyag.

A fő részek neve



A fő részek neve			
1	Penge	7	Gázkar
2	Első fogantyú	8	Hátsó fogantyú
3	Kézi indító	9	Hangtompító
4	Üzemanyagtartály kupakja	10	Sebességváltó fedele
5	Karburátor	11	Pengevédő
6	Gyújtáskapcsoló (ON/OFF)		

Üzemanyagcsere

- Az égési sérülések vagy tűzveszély minimalizálása érdekében óvatosan tankoljon. Az ollóval való munka és a keverék újratöltése közbeni dohányzás rendkívül veszélyes.
- Használjon ollót, hogy elkerülje a kipufogógázok belélegzését. Kerülje a bőrrel való érintkezést a zsírral.
- Ha a keverék tankolás közben kifolyik, törölje le száraz ruhával. A motor újraindítása előtt alaposan törölje szárazra a kiömlött üzemanyagot.
- A tartályban van egy üzemanyagszűrő. Javasoljuk, hogy évente cseréltesse ki egy hivatalos szervizben.
- Üzemanyagcsere zárt helyiségben tilos.

Üzemanyagkeverék

Az üzem motorja kétütemű, és csak benzin és olaj keverékével üzemeltethető. Javasoljuk, hogy legalább 95-ös oktánszámú ólommentes benzint használjon. A nem megfelelő üzemanyag vagy a keverékkomponensek nem megfelelő arányú használata súlyos károkat okozhat a motorban!

Megjegyzés: Kerülje a benzinnel való bőrrel való érintkezést és a benzingőzök belélegzését. A betörési időszakban, az első öt tankolásnál 20:1 benzin/olaj (4%) keverékarányt kell használni. A hatodik tankolástól kezdve ajánlott a következő keveréket használni

25:1 benzin/olaj (4%).

Használjon speciális, nagy fordulatszámú motorokhoz való olajat a gép teljes használati ideje alatt a betörés után, készítsen 25:1 benzin/olaj (4%) arányú üzemanyagkeveréket.

Az üzemanyagtartály feltöltése

- Kérjük, tankoláskor tartsa be a biztonsági szabályokat. Csak akkor töltsen fel a tartályt, ha a motor le van állítva. A tankolási területet tisztán kell tartani.
- Az üzemanyagtartály feltöltésekor a készüléket úgy helyezze el, hogy az üzemanyagfeltöltő kupak a tartály fölé kerüljön. Töltsen fel az üzemanyagot az üzemanyagfeltöltő kupak alsó széléig. Használjon szűrővel ellátott tölcsejt, hogy megakadályozza a szennyeződések bejutását a tartályba.
- Miután feltöltötte a tartályt, húzza meg erősen (de szerszám nélkül!!!) az üzemanyagfeltöltő kupakot. A tartályban van egy üzemanyagszűrő. Javasoljuk, hogy évente cseréltesse ki egy hivatalos szervizben.

Óvintézkedések a motor beindítása előtt

- A munka megkezdése előtt győződjön meg arról, hogy a terep megfelelő, távolítsa el minden akadályt és akadályt, és győződjön meg arról, hogy a közelben nincsenek más emberek, gyermekek vagy állatok.

– Ellenőrizze, hogy nincsenek-e meglazult csavarok vagy anyák, szivárgó üzemenyagvezetékek, repedések, horpadások, horpadások vagy egyéb olyan problémák, amelyek veszélyeztethetik az egészséget vagy az életet. Legyen különösen óvatos, amikor ellenőrzi, hogy minden rendben van-e a sövénynyírókkal.

– Soha ne használjon hajlított, elgörbült, repedt, törött vagy sérült késeket.

A készülék elindítása

– Kapcsolja be a készüléket legalább 3 méterre az utántöltőhelytől. Helyezze a vágógépeket tiszta felületre, és győződjön meg arról, hogy a motor indításakor egyik vágógép sem ütközik akadályba.

Az aktiválandó készüléket vízszintesen, sík felületre kell helyezni anélkül, hogy akadályok, győződjön meg róla, hogy a vágórendszer nem ér hozzá semmilyen akadályhoz vagy a talajhoz. Távolítsa el a szalagszállító fedelet. Fordítsa a gyújtáskapcsolót ON/OFF (5) "I" állásba.

Fontos!

Ne nyomja meg a tanksapkát, helyezkedjen el stabilan a készülék mögött, és bal kezével fogja meg erősen az elülső fogantyút.

Hideg motorral állítsa a fojtókart zárt fojtószelep állásba. Jobb kezével lassan húzza meg az indítókábelt, amíg az első ellenállást nem érzi. Ezután határozottan, egyenes vonalban húzza az indítókötelet. a kötelet teljes hosszában, majd a fogantyút a kezünkkel megfogva visszatesszük a kötelet a kiindulási helyzetbe. A motor be fog indulni. Helyezze a fojtókart nyitott állásba, és indítsa be a motort.

Ha a motor felmelegedett, állítsa a fojtókart nyitott fojtószelep állásba. Jobb kezével lassan húzza az indítókábelt, amíg az első ellenállást nem érzi. Ezután az indítókötelet határozottan, egyenes vonalban húzza végig teljes hosszában, majd a fogantyút a kezével megfogva állítsa vissza a kötelet a kiindulási helyzetbe.

Ha a motor üzemi hőmérsékleten van, mindig alapjáraton kell elindulnia. Ezért javasoljuk, hogy a motort a fojtókar nyitott állásában indítsa el. Csak ha a motor nem indul, járjon el úgy, mint a hidegindításnál.

A készülék kikapcsolása

Engedje el a gázpedált, és fordítsa a gyújtáskapcsolót "OFF" állásba. Vegye figyelembe, hogy a gázkar elengedése és a motor leállítása után a kaszálófedél még egy ideig mozoghat. Győződjön meg arról, hogy a vágórendszer teljesen leállt, mielőtt bármilyen karbantartást végez vagy a berendezést tárolja.

Vészleállítás - A motor leállítása a gyújtáskulcs "OFF" állásba fordításával történik.

Ha a motor nem áll le, a fojtókar bekapcsolt állásba történő áthelyezésével vészleállítható. Ebben az esetben a gép újraindítása előtt feltétlenül forduljon hivatalos szervizhez a hiba elhárítása érdekében.

Benzines sövénynyírókkal való munkavégzés

- Győződjön meg róla, hogy figyelmesen elolvasta ezeket az utasításokat.
- Ne érintse meg a pengét puszta kézzel. Ne próbálja meg a készüléket a vágókésnél vagy az éles éléknél fogva felemelni.
- A gép bekapcsolásakor és működés közben ne érintse meg a pengét!
- Az ollót úgy használja, hogy ne lélegezze be a kipufogógázt. Soha ne használja a készüléket zárt helyiségben. Ez szén-monoxid-mérgezéshez vezethet.
- Az összes biztonsági eszköz a berendezés része, és azokat a működés során használni kell.
- Soha ne használja a gépet, ha a hangtompító sérült vagy hiányzik.
- Az ollót csak jó fényviszonyok mellett, jó látási viszonyok között és stabil felületen használja.
- Soha ne használjon ollót létrán állva.
- Soha ne mássz fára ollóval.
- Az ollót mindig stabil felületen használja.
- Távolítsa el a homokot, köveket, szöveget, drótokat stb. arról a területről, ahol dolgozni fog, ezek károsíthatják a berendezést.
- A vágás előtt a pengének el kell érnie a maximális sebességet.
- A készüléket mindig mindkét kezével fogja meg a fogantyúknál fogva.
- Az üzemanyag-ellátás leállítása/az üzemanyagkarburátor kikapcsolása után néhány percre eltarthat, amíg a motor leáll.
- Az olló motorja nem állhat üresjáratban.
- Ha vízszintesen vágja a sövényt, döntse meg az ollót úgy, hogy a penge 15-30°-os szögben vágja át a sövényt.
- Ha függőlegesen vágja a sövényt, az ollót körkörös mozdulatokkal mozgassa előre-hátra.
- A kerítéseken növények nyírásakor különösen ügyeljen.
- Ne használja túl sokáig az ollót, minden 50 perc munka után tartson 10-20 perc szünetet.
- Ha a kés kővel vagy más kemény tárggyal érintkezik, azonnal állítsa le a motort, ellenőrizze a kés működőképességét, szükség esetén cserélje ki a sérült alkatrészeket.
- Ha azt tapasztalja, hogy a motor nem a megszokott módon működik, azonnal kapcsolja ki.

KARBANTARTÁS

- A vágóeszköz cseréjekor vagy élezésekor állítsa le a motort, és húzza ki a gyújtógyertya csatlakozóját. Kapcsolja le a motort a gép vagy alkatrészeinek tisztításakor is.
- Soha ne egyenesítsen vagy hegesszen sérült pengét.

- Ellenőrizze a pengét rövid, rendszeres időközönként, kikapcsolt motorral. Megjegyzés: A fogak élesek.
- Rendszeresen tisztítsa meg a berendezést, és ellenőrizze, hogy minden csavar és anya jól van-e meghúzva.
- Soha ne tárolja vagy javítsa a készüléket olyan helyen, ahol nyílt láng van.
- Mindig viseljen bőr védőkesztyűt, amikor a készüléket tartja vagy csiszolja.

OLVASÁS

Ha a penge fogai lekerekítettek vagy tompák, ne csiszolja az érintkező felületeket (sík) vagy az alsó és felső felületeket.

- Élezés előtt állítsa le a motort, rögzítse a pengét, és csavarja ki a gyújtógyertya anyáját.
- Viseljen védőruházatot (kesztyű, védőszemüveg stb.).
- Ne használjon kenőanyagot a vágórúd kenéséhez!!!
- Ha a fűnyíró rúd elakad, akkor le kell állítani a motort, és meg kell várni, amíg a fűnyírórendszer teljesen leáll.
- Távolítsa el minden gallyat, levelet és törmelékét a sövénynyíróról, amikor a fűnyírószár megáll.
- Ha még kisebb sérülést is találnak, például repedést, törést stb., akkor az izzítórudat ki kell cserélni.

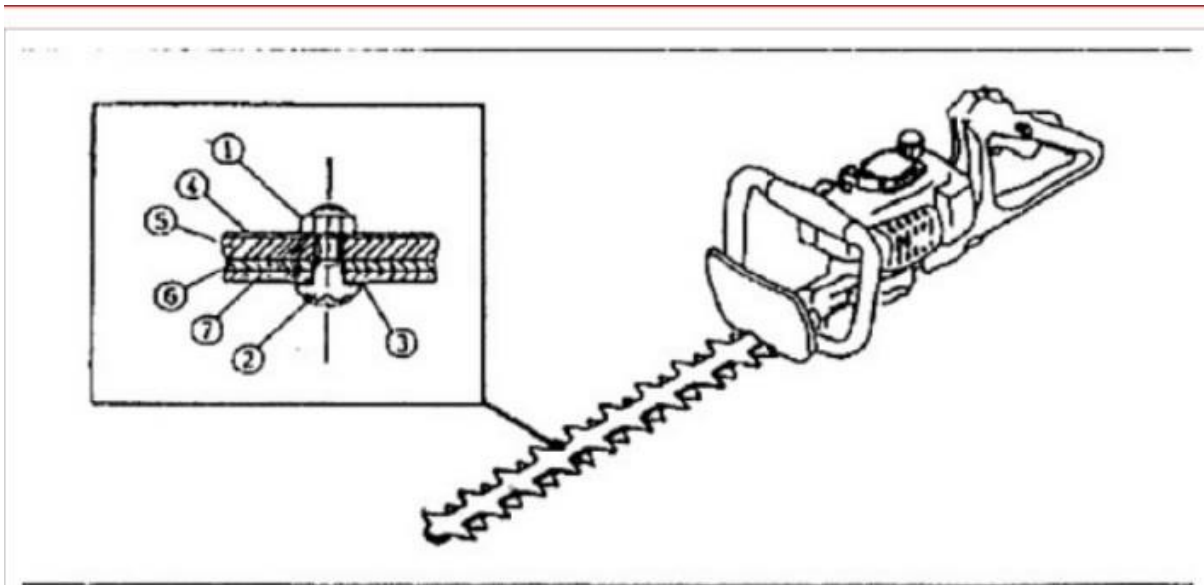
PENGE BEÁLLÍTÁSA

A penge elég hosszú idő után elhasználódik. Ha a pengék nem vágnak jól, kövesse ezeket a tippeket:

1. Csavarja ki az (1) anyát.
2. Csavarja szorosán (2) egy csavarhúzóval, majd legfeljebb félig csavarja ki.
3. Csavarja fel az alátétet (3), miközben fúróval tartja (2).
4. A beállítás után kenje be a pengét.
5. Állítsa le a motort, és érintse meg a kést, ha elég meleg ahhoz, hogy rá tudja tenni a kezét, akkor a kés sikeresen rögzült.

Figyelem!

A kés beállítása előtt mindig állítsa le a motort. A kések az anya körül hornyokkal vannak ellátva. Ha a hornyok valamelyikében por van, tisztítsa meg azokat.



1. U-hex anya 2. Csavar 3. Lapos alátét 5. Vezető 6. Felső penge 7. Alsó penge

Sebességszabályozás és -beállítás

A fordulatszámot 2600 fordulat/percben kell beállítani. Ha szükséges, változtassa meg a fordulatszámot a beállítócsavarral (a penge nem járhat üresjáratban).

- Az óramutató járásával megegyező irányba - a gyorsabb forgáshoz.
- Az óramutató járásával ellentétes irányban - a lassabb forgáshoz.

A légszűrő tisztítása

- Vegye le a légszűrő fedelét.
- Emelje fel a fojtókart (nyíl), hogy megakadályozza a szennyeződések bejutását a karburátorba.
- Vegye ki a gumielemet, mossa ki langyos vízben, és szárítsa meg teljesen.
- Mosás után szerelje vissza a gumibélést és a légszűrőfedelelet.
- Ne használja a készüléket nedves légszűrővel!

MEGJEGYZÉS: Ha túl sok por vagy törmelék van a légszűrőben, naponta tisztítsa meg azt. Az eltömődött szűrő megnehezíti vagy lehetetlenné teszi a motor indítását, illetve növeli a motor fordulatszámát.

Gyújtógyertya ellenőrzése

– A gyújtógyertya eltávolításához vagy behelyezéséhez csak a mellékelt univerzális csavarkulcsot használja.

– A gyújtógyertya két elektródája közötti hézagnak 0,6 mm és 0,7 mm között kell lennie, ha túl szűk vagy széles, állítsa be. Ha a gyújtógyertya eltömődött vagy piszkos, alaposan tisztítsa meg vagy cserélje ki. Használjon az eredetivel azonos specifikációjú alkatrészt.

A kenőanyag feltöltése

– A kenőanyagot 10-20 óránként töltsse fel a kenőnyíláson keresztül. Szívószivattyú magassága (50 óránként - havonta)

– A motor szívócsőszűrője az olaj szűrésére szolgál.

– Rendszeres ellenőrzésekre van szükség. Az ellenőrzéshez nyissa ki a motorfedelelet a kampóhuzal segítségével, és húzza ki a szívószivattyút. A megkeményedett, szennyezett vagy eltömődött szűrőket ki kell cserélni.

– Az elégtelen tankolás a végsebesség növekedéséhez vezethet. Ezért fontos, hogy legalább negyedévente egyszer cserélje ki a szűrőt.

A kipufogó beömlőnyílásának tisztítása (50 óránként - havonta)

– Rendszeresen ellenőrizze a csappantyú bemenetet

– Ha szénlerakódásokkal szennyezett, óvatosan kaparja le a lerakódást egy erre a célra kifejlesztett eszközzel. Ne engedje, hogy az üledék a motorba kerüljön.

Cserélje ki az üzemanyagvezetékét: 200 óránként

(évente) Végezze el a motor ellenőrzését: 200 óránként

(évente) Cserélje ki a tömítéseket minden alkalommal,

amikor a motort újra összeszerelik.

Minden egyéb, a kézikönyvben nem leírt karbantartási és beállítási munkát csak

hivatalos szervizközpont végezhet.

Napi ellenőrzés és karbantartás

Az olló lehető leghosszabb élettartamának biztosítása és a sérülések megelőzése érdekében a következőket kell rendszeresen elvégezni:

- Munka előtt ellenőrizze, hogy nem hiányoznak-e alkatrészek vagy laza csavarok. Fordítson különös figyelmet a vágókés csavarjainak állapotára (8 óránként - naponta).

- Minden nap munka után:

- Tisztítsa meg az olló felületét, és ellenőrizze, hogy nincs-e rajta sérülés,
- Tisztítsa meg a légszűrőt. Ha rendkívül poros területen dolgozik, naponta többször tisztítsa meg a szűrőt.
- Ellenőrizze a pengék sérülését, és győződjön meg arról, hogy helyesen vannak-e felszerelve.

TÁROLÁS

- Ha hosszabb ideig nem használja a gépet, engedje le az üzemanyagot a tartályból és a karburátorból.
- Vegye ki a gyújtógyertyát, és adjon hozzá néhány csepp üzemanyagot, majd óvatosan húzza meg az indítókábelt, hogy meggyőződjön arról, hogy az üzemanyag beborította a motor belsejét, és helyezze vissza a gyújtógyertyát.
- Egy olajjal átítatott ruhával tisztítsa meg a pengét és a motorburkolatot a szennyeződésektől és portól, majd helyezze a gépet tiszta helyre.

KARBANTARTÁSI TERV

Általános	Motor, csavarok és szerszámok beszerelése	Általános ellenőrzés
Minden üzemanyagcsere után	Gázszelep Biztonsági zár STOP kapcsoló	Vezérlés Vezérlés Vezérlés Vezérlés
Minden nap	Légszűrő Hűtőcső Vágószerkezet Forgási sebesség	Takarít és Takarít és Ellenőrizze a pengét és a sérüléseket Ellenőrizze (a penge nem lehet move)
Minden héten	Gyújtógyertya Hangtompító	Szükség esetén cserélje ki Ellenőrizze és szükség esetén tisztítsa meg
Minden negyedévben	Üzemanyagtartály	Tiszta Cserélje ki
Zárás	Karburátor Üzemanyagtartály	Ürítse ki az üzemanyagtartályt Üzemeltesse a gépet, amíg az üzemanyag ki nem ürül.

PROBLÉMÁK

PROBLÉMA	FORRÁS	MEGOLDÁS
Nem kapcsolható be	Nincs gyújtószikra	Ellenőrizze a gyújtógyertyát. Távolítsa el a gyújtógyertyát. Csatlakoztassa a gyújtógyertyát és a gyújtógyertyát, és helyezze őket a hengerre. Húzza ki az indítót a zsinórt, és ellenőrizze, hogy az elektródák között szikra keletkezett-e. Ha még mindig nincs szikra, ismételje meg a vizsgálatot egy új gyújtógyertyával.
	Nincs üzemanyag	Tankolás

Motor	"Elárasztott" motor	Vegye ki a gyújtógyertyát. Állítsa a fojtókart "RUN" állásba, és 10-15 alkalommal húzza meg az indítókábelt. Tisztítsa meg a gyújtógyertyát, és cserélje ki, vagy helyezzen be egy újat, majd húzza meg az indítókábelt 3-szor. a fojtókar "RUN" állásban van. Ha a motor nem indul, állítsa a kart a "CHOKE" állásba, és indítsa be a motort. Ha a motor továbbra sem indul, ismételje meg az eljárást egy új gyújtógyertyával.
	Indítókötél	Kapcsolatfelvételi szolgáltatás
A motor beindul, de a fordulatszám nem növelhető.	Be kell állítani a sebességet	Kapcsolatfelvételi szolgáltatás
A motor beindul, de nem teljes teljesítményen működik.	Be kell állítani a karburátor fordulatszámát vagy meg kell tisztítani a karburátort.	Kapcsolatfelvételi szolgáltatás
A motor nem jár teljes fordulatszámon és füstöl	Rossz olaj/üzemanyag keverék	Készítsünk megfelelő arányú keveréket
	Piszkos légszűrő	Tisztítsa meg vagy cserélje ki a szűrőt
	A motor fordulatszámának Szerkesztette	Kapcsolatfelvételi szolgáltatás
Motor gyorsul, de nem tud üresjáratban járni	A sebességet be kell állítani	Kapcsolatfelvételi szolgáltatás
Olajszivárgás	A motor nem jár teljes fordulatszámon	Kapcsolja fel a motort teljes fordulatszámmra
	Helytelen olaj/üzemanyag keverék	Készítsen új keveréket megfelelő arányban
	Piszkos légszűrő	Tisztítsa meg vagy cserélje ki a szűrőt
	A motor fordulatszámát be kell állítani	Kapcsolatfelvételi szolgáltatás

A "fehér ujjak" kockázata és annak elkerülése

- Az ujjak bizsergése vagy érzéketlensége az egyik első jele a vibráció káros hatásának. Idővel megnő a "fehér lábujj" nevű betegség kialakulásának kockázata, amely jellemző a hideg fehér ujjak érzékenységének hiánya alacsony hőmérsékleten. Kezdetben ez az állapot egy vagy két ujjon jelentkezik, de ha a kezek állandóan rezgésnek vannak kitéve, akkor ez a betegség

kiterjed a többi ujra és a másik kézre is. Állítsa le a munkát, ha a "fehér ujjak" jeleit észleli. Az ujjak érzékelésének hiánya növeli a munkahelyi balesetek kockázatát. Emellett megnehezíti a precíz mozdulatokat igénylő munkák elvégzését. További következmény lehet az ujjak tartós bénulása és a korlátozott fogás, a kéz- és ízületi fájdalom, valamint a degeneratív betegségek fokozott kockázata. A vibrációval összefüggő sérülések kockázata attól függ, hogy a munkavállaló egy 8 órás munkanap során milyen mértékű vibrációnak van kitéve. Úgy vélik, hogy a sérülések elkerülhetők, ha a rezgésterhelés nem haladja meg a $2,5 \text{ m/s}^2$ értéket.

- A $2,5 \text{ m/s}^2$ rezgésterhelés folyamatos rezgésnek való kitettségnek felel meg:

- $2,5 \text{ m/s}^2$ 8 órán keresztül

- $3,5 \text{ m/s}^2$ 4 órán keresztül

- 5 m/s^2 2 órán keresztül

- 7 m/s^2 1 órán keresztül

- 10 m/s^2 0,5 órán keresztül

- A napi rezgésterhelés nem haladhatja meg az 5 m/s^2 -t, és ezt az értéket semmilyen körülmények között nem szabad túllépni. A teljes napi expozíciós érték tájékoztat arról, hogy a munkáltatónak mikor kell csökkentenie a munkaterhelést, és $2,5 \text{ m/s}^2$ -ben van meghatározva. A $2,5$ és 5 m/s^2 közötti rezgésszintek esetén

folytassa a munkát. Meg kell azonban vizsgálni a magas rezgésszint okát, és erőfeszítéseket kell tenni annak minél nagyobb mértékű csökkentésére. Ez megfelelő munkatervezéssel és megfelelő technikai segédeszközök. A munkát úgy kell megtervezni és végrehajtani, hogy senki ne legyen kitéve a következőknek

káros rezgések. Megfelelő technikai felszerelést kell használni, és az expozíció időtartamát korlátozni kell.

- Az egyenértékű rezgés okozta terhelés csökkentése érdekében a

következő műveleteket hajthatja végre:

- Használjon kisebb rezgéssel járó módszereket, pl. lövedékfúvást, gyémántvágást

vagy vízugaras vágási technikákat a beton vágásához.

- Tervezze meg munkáját úgy, hogy a lehető legnagyobb mértékben csökkentse a rezgéseket.

- Ha lehetséges, használjon például távirányítású szerszámokat/gépeket kéziszerszámok helyett.